

Technický list

Vlastnosti produktu



Fritéza plynová 17l s podstavbou

Model	Sap kód	00009077
FE 740/17 G	Skupina artiklů	Fritézy a udržovače hranolek



- Objem vany [l]: 17
- Typ výpusti: Do podstavby
- Maximální teplota zařízení [°C]: 190
- Minimální teplota zařízení [°C]: 50
- Materiál: AISI 304 vrchní deska i opláštění
- Umístění ohřevu: Vnitřní
- Zapalování: Piezo
- Počet košů: 1
- Rozměr koše [mm]: 280 x 300 x 120

Sap kód	00009077	Druh připojení plynu	Zemní plyn, propan butan
Šířka netto [mm]	400	Objem vany [l]	17
Hloubka netto [mm]	730	Počet van	1
Výška netto [mm]	900	Počet košů	1
Hmotnost netto [kg]	44.00	Rozměr koše [mm]	280 x 300 x 120
Výkon plynový [kW]	14.000	Poměr příkon/litr [kW/l]	0.80

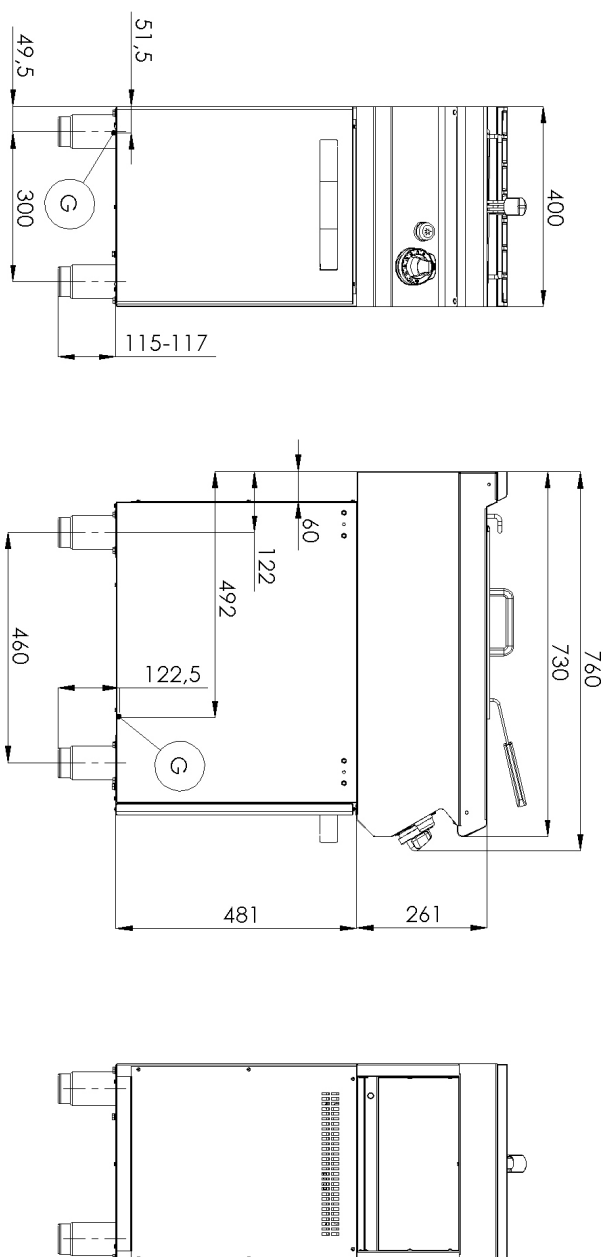
Technický list

Technický výkres



Fritéza plynová 17l s podstavbou

Model	Sap kód	00009077
FE 740/17 G	Skupina artiklů	Fritézy a udržovače hranolek





Fritéza plynová 17l s podstavbou

Model	Sap kód	00009077
FE 740/17 G	Skupina artiklů	Fritézy a udržovače hranolek

1. Sap kód:

00009077

2. Šířka netto [mm]:

400

3. Hloubka netto [mm]:

730

4. Výška netto [mm]:

900

5. Hmotnost netto [kg]:

44.00

6. Šířka brutto [mm]:

440

7. Hloubka brutto [mm]:

800

8. Výška brutto [mm]:

1080

9. Hmotnost brutto [kg]:

52.00

10. Typ spotřebiče:

Plynové zařízení

11. Konstruční typ zařízení:

S podstavbou

12. Výkon plynový [kW]:

14.000

13. Zapalování:

Piezo

14. Druh připojení plynu:

Zemní plyn, propan butan

15. Stupeň krytí ovládacích prvků:

IPX4

16. Vnější barva zařízení:

Nerezové

17. Materiál:

AISI 304 vrchní deska i opláštění

18. Typ vrchní desky:

Prolisovaná - komfortní údržba čištění

19. Materiál vrchní desky:

AISI 304

20. Tloušťka vrchní desky [mm]:

1.50

21. Typ ohřevu zařízení:

Přímý

22. Standardní výbava k zařízení:

víko, koš

23. Objem vany [l]:

17

24. Rozměr vany [mm x mm x mm]:

306 x 340 x 300

25. Maximální teplota zařízení [°C]:

190

26. Minimální teplota zařízení [°C]:

50

27. Servisní přístup:

Zepředu odejmutím čelního panelu

28. Bezpečnostní termočlánek:

Ano

Technický list

Technické parametry



Fritéza plynová 17l s podstavbou

Model	Sap kód	00009077
FE 740/17 G	Skupina artiklů	Fritézy a udržovače hranolek

29. Materiál tělesa:

Nerez

34. Poměr příkon/litr [kW/l]:

0.80

30. Počet košů:

1

35. Typ výpusti:

Do podstavby

31. Počet van:

1

36. Umístění ohřevu:

Vnitřní

32. Rozměr koše [mm]:

280 x 300 x 120

37. Napojení na kulový ventil:

1/2

33. Materiál vany:

AISI 304 - vysokojakostní nerez